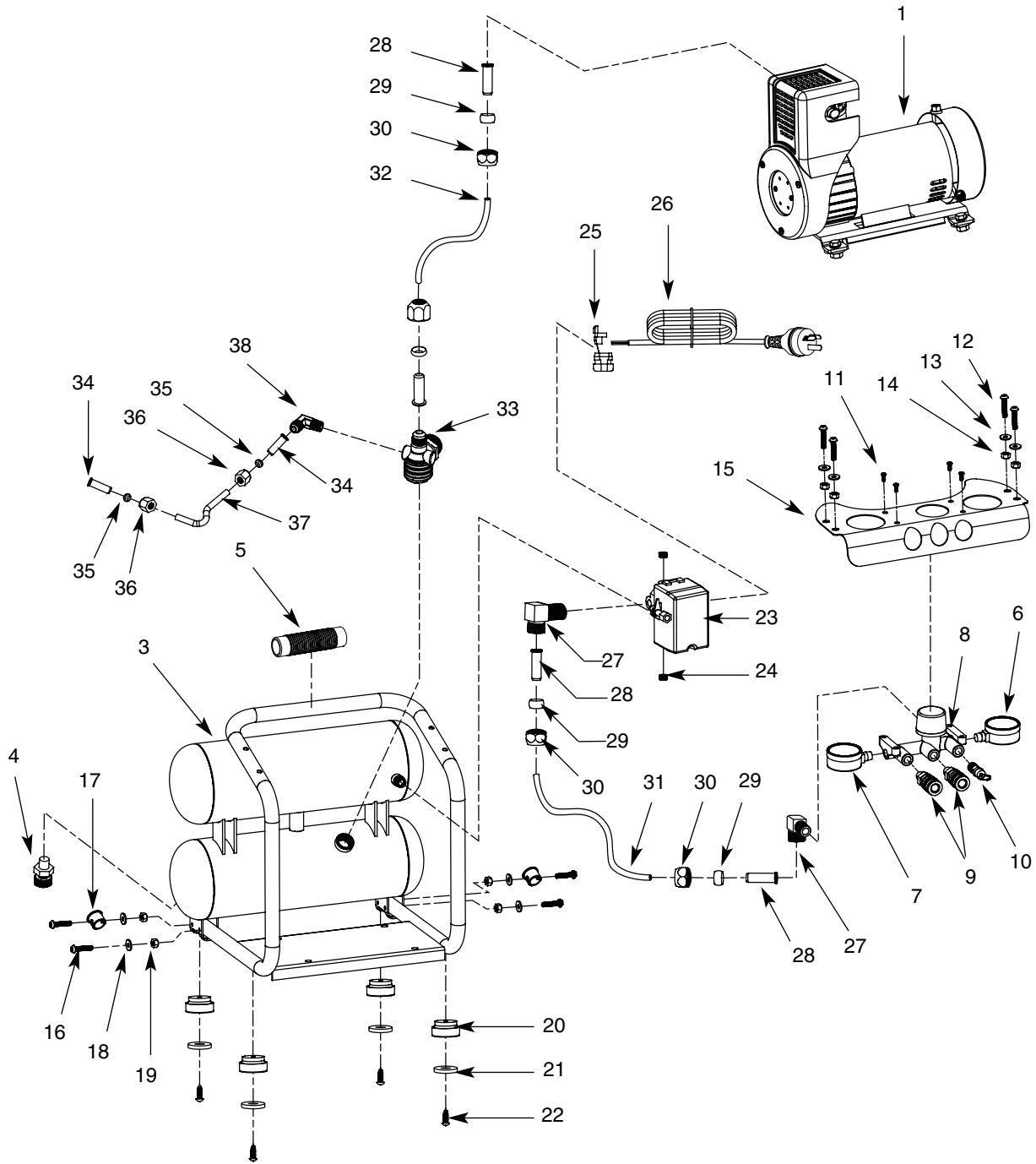




# Oilless Air Compressor Compresseurs d'Air Sans Huile Compressor de ar sem óleo Compresores Sin Aceite

Replacement Parts List  
Liste de Pièces de Rechange  
Lista de peças de reposição  
Lista de Repuestos

WX801700



## ***For Replacement Parts or Technical Assistance, contact your local Campbell Hausfeld service center***

Please provide following information:

-Model number

-Serial number (if any)

-Part description and number as shown in parts list

Ref. No.	Description	Part Number	Qty.
1	Motor	FX250000AV	1
2	Tank assembly	FP250001AV	1
3	Roll bar	—	1
4	Drain valve	D-1403	1
5	Grip	FP250067AV	1
6	Tank pressure gauge	GA016709AV	1
7	Outlet pressure gauge	GA016709AV	1
8	Manifold	WL025500AV	1
9	1/4" BSP Nitto coupler	HF146900AV	2
10	Safety valve	FP250004AV	1
11	Torx head cap screw	†	4
12	Torx head cap screw	†	4
13	Washer	†	4
14	Nut	†	4
15	Panel	—	1
16	Bolt	†	4
17	Plug	—	2
18	Washer	†	4
19	Nut	†	4
20	Isolating foot	FP250009AV	4
21	Washer	†	4
22	Screw	†	4
23	Pressure Switch (LEFOO 105 - 135 psi/ 6.55 - 9.31 Bar)	FP250002AV	1
24	1/4" NPT plug	†	2
25	Grommet	—	2
26	Power Cord (3-wire)	FX250006AV	1
27	1/4" 90° Elbow fitting	FP250020AV	2
28	Tube insert	▲	2
29	Ferrule	▲	2
30	Nut	▲	2
31	Tube	—	1
32	Tube	▲	1
33	Check valve	FP250008AV	1
34	Tube insert	■	4
35	Ferrule	■	4
36	Nut	■	4
37	Tube	■	1
38	1/4" (90°) Elbow fitting	—	1
—	Not Available		
†	Standard Hardware Item		
<b>REPAIR PARTS KITS</b>			
▲	Exhaust tube	FP250003AV	
■	Unloader Valve Kit	FP250007AV	

## Pour les Pièces de Rechange ou l'assistance technique, veuillez contacter le centre de service Campbell Hausfeld.

S'il vous plaît fournir l'information suivant:

-Numéro du modèle

-Numéro de série (s'il y en a un)

-Description de la pièce et son numéro sur la liste

N° de Réf.	Description	Numéro de pièce	Qté.
1	Moteur	FX250000AV	1
2	Assemblage du réservoir	FP250001AV	1
3	Arceau de sécurité	—	1
4	Robinet de purge	D-1403	1
5	Manche	FP250067AV	1
6	Manomètre de réservoir	GA016709AV	1
7	Manomètre de refoulement	GA016709AV	1
8	Collecteur	WL025500AV	1
9	Coupleur Nitto 6,4 mm (1/4 po) BSP	HF146900AV	2
10	Soupape de sûreté	FP250004AV	1
11	Vis torx creuse	†	4
12	Vis torx creuse	†	4
13	Rondelle	†	4
14	Écrou	†	4
15	Panneau	—	1
16	Boulon	†	4
17	Bouchon	—	2
18	Rondelle	†	4
19	Écrou	†	4
20	Pied d'isolement	FP250009AV	4
21	Rondelle	†	4
22	Vis	†	4
23	Manostat (LEFOO 724-931 kPa)	FP250002AV	1
24	Bouchon 1/4 po NPT	†	2
25	Anneau	—	2
26	Cordon d'alimentation (3 fils)	FX250006AV	1
27	Raccord coudé 1/4 po 90°	FP250020AV	2
28	Garniture de tube	▲	2
29	Virole	▲	2
30	Écrou	▲	2
31	Tube	—	1
32	Tube	▲	1
33	Soupape de retenue	FP250008AV	1
34	Garniture de tube	■	4
35	Virole	■	4
36	Écrou	■	4
37	Tube	■	1
38	Raccord coudé 1/4 po 90°	—	1
—	<i>Pas disponible</i>		
†	<i>Article normal de quincaillerie</i>		
<b>TROUSSES DE PIÈCES DE RÉPARATION</b>			
▲	Kit de conduit de ventilation	FP250003AV	
■	Trousse de soupape de décharge	FP250007AV	

## Entre em contato com o centro de serviços Campbell Hausfeld local para peças de reposição e assistência técnica

Por favor, forneça as seguintes informações:

- Número do modelo
- Número de série (se houver)
- Descrição e número das peças de acordo com a lista a seguir

No Ref.	Descrição	Número da Peça	Qtd.
1	Motor	FX250000AV	1
2	Conjunto do tanque	FP250001AV	1
3	Barra de proteção	—	1
4	Válvula de drenagem	D-1403	1
5	Cabo	FP250067AV	1
6	Manômetro do tanque	GA016709AV	1
7	Manômetro da saída	A016709AV	1
8	Múltiplo	WL025500AV	1
9	Acoplador Nitto 1/4" BSP	HF146900AV	2
10	Válvula de segurança	FP250004AV	1
11	Parafuso torx	†	4
12	Parafuso torx	†	4
13	Arruela	†	4
14	Porca	†	4
15	Painel	—	1
16	Parafuso	†	4
17	Plugue	—	2
18	Arruela	†	4
19	Porca	†	4
20	Pé de isolamento	FP250009AV	4
21	Arruela	†	4
22	Parafuso	†	4
23	Pressostato (LEFOO 6,55 – 9,31 Bar)	FP250002AV	1
24	Plugue de 6,4 mm (1/4") NPT	†	2
25	Olhal	—	2
26	Fio de alimentação (3-fios)	FX250006AV	1
27	Conexão em cotovelo de 6,4 mm (1/4") (90°)	FP250020AV	2
28	Luva do tubo	▲	2
29	Manga	▲	2
30	Porca	▲	2
31	Tubo	—	1
32	Tubo	▲	1
33	Válvula de retenção	FP250008AV	1
34	Luva do tubo	■	4
35	Manga	■	4
36	Porca	■	4
37	Tubo	■	1
38	Conexão em cotovelo de 6,4 mm (1/4") (90°)	—	1
—	Não disponível		
†	Item padrão de ferragens		
<b>JOGO DE PEÇAS DE REPARO</b>			
▲	Tubo de exaustão	FP250003AV	
■	Jogo da válvula de descarga	FP250007AV	

## Para Ordenar Repuestos o Asistencia Técnica, Sírvase Llamar al Distribuidor Más Cercano a Su Domicilio

Sírvase darnos la siguiente información:

-Número del modelo

-Número de serie (de haberlo)

-Descripción y número del repuesto según la lista de repuestos

No. de Ref.	Descripción	Número del repuesto	Ctd.
1	Motor	FX250000AV	1
2	Ensamble del tanque	FP250001AV	1
3	Barra protectora	—	1
4	Válvula de drenaje	D-1403	1
5	Mango	FP250067AV	1
6	Manómetro del tanque	GA016709AV	1
7	Manómetro de salida	GA016709AV	1
8	Múltiple	WL025500AV	1
9	Acople Nitto 6,4mm (1/4") BSP	HF146900AV	2
10	Válvula de seguridad	FP250004AV	1
11	Tornillo torx de casquillo	†	4
12	Tornillo torx de casquillo	†	4
13	Arandela	†	4
14	Tuerca	†	4
15	Panel	—	1
16	Perno	†	4
17	Tapón	—	2
18	Arandela	†	4
19	Tuerca	†	4
20	Pie de aislamiento	FP250009AV	4
21	Arandela	†	4
22	Tornillo	†	4
23	Presostato (LEFOO 7,24 - 9,31 bar)	FP250002AV	1
24	Tapón de 6,4 mm (1/4") NPT	†	2
25	Ojal	—	2
26	Cordón eléctrico (3 alambres)	FX250006AV	1
27	Conexión en codo de 6,4 mm (1/4") 90°	FP250020AV	2
28	Inserción del tubo	▲	2
29	Manga	▲	2
30	Tuerca	▲	2
31	Tubo	—	1
32	Tubo	▲	1
33	Valvula de chequeo	FP250008AV	1
34	Inserción del tubo	■	4
35	Manga	■	4
36	Tuerca	■	4
37	Tubo	■	1
38	Conexión en codo de 6,4 mm (1/4") 90°	—	1
—	<i>No disponible</i>		
†	<i>Artículo estándar de ferretería</i>		
<b>JUEGOS DE PIEZAS DE REPUESTO</b>			
▲	Juego del tubo de escape	FP250003AV	
■	Juego de la válvula de descarga	FP250007AV	

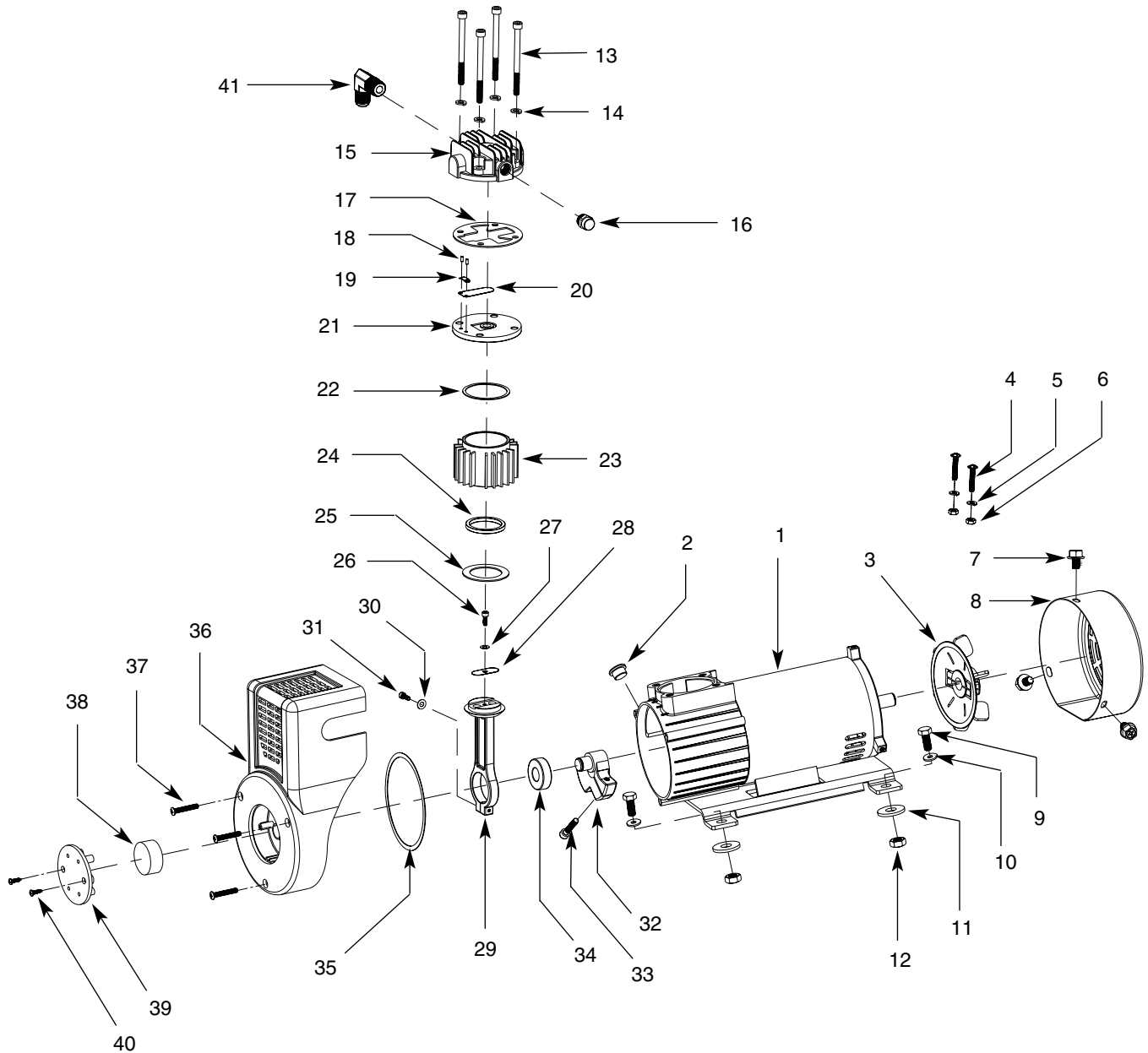


# Oilless Air Compressor Motor

## Moteur de Compresseurs d'Air Sans Huile

### Motor do compressor de ar sem óleo

### Motor del Compresores Sin Aceite



**For Replacement Parts or Technical Assistance,  
contact your local Campbell Hausfeld service center**

Please provide following information:

- Model number
- Serial number (if any)
- Part description and number as shown in parts list

Ref. No.	Description	Part Number	Qty.
1	Motor Body	—	1
2	Plug	—	1
3	Fan	—	1
4	Bolt (M4 X 21)	†	2
5	Washer (M4)	†	2
6	Nut (M4)	†	2
7	Screw (M5 x 6)	†	3
8	Fan cover	—	1
9	Screw (M8 x 20)	†	4
10	Washer	†	4
11	Isolation Pad	—	4
12	Nut (M8)	†	4
13	Hex head Cap Screw (M6 x 80)	†	4
14	Washer (M6)	†	4
15	Cylinder Head	FP250018AV	1
16	Cold Start Valve	FP250019AV	1
17	Cylinder Cover Gasket	▲	1
18	Valve Pin	▲	2
19	Contact Plate	▲	1
20	Cylinder Plate	▲	1
21	Valve Board	▲	1
22	Cylinder Gasket	▲■●	1
23	Cylinder	■	1
24	Piston Ring Holder	●	1
25	Piston Ring	●	1
26	Screw (M4 x 8)	●	1
27	Washer (M4)	●	1
28	Valve Piece	●	1
29	Piston Rod	●	1
30	Washer (M4)	●	1
31	Screw (M4 x 20)	●	1
32	Eccentric	◆	1
33	Bolt	◆	1
34	Ball Bearing	◆	1
35	Seal	▼	1
36	Shroud	▼	1
37	Screw (M5 x 32)	†	3
38	Air Filter	FP250011AV	1
39	Air Filter Plate	FP250012AV	1
40	Self Drill Screw (M3 x 14)	†	2
41	Elbow	FP250020AV	1
—	Not Available		
†	Standard Hardware Item		
<b>REPAIR PARTS KITS</b>			
▼	Shroud (Includes items 35 and 36)	FP250013	
◆	Eccentric Kit (Includes items 32, 33 and 34)	FP250014	
●	Piston Assembly (Includes items 22, 24, 25, 26, 27, 28, 29, 30, and 31)	FP250015	
■	Cylinder Kit (Includes items 22 and 23)	FP250016	
▲	Valve Kit (Includes items 17, 18, 19, 20, 21, and 22)	FP250017	



## Pour les Pièces de Rechange ou l'assistance technique, veuillez contacter le centre de service Campbell Hausfeld.

S'il vous plaît fournir l'information suivant:

- Numéro du modèle
- Numéro de série (s'il y en a un)
- Description de la pièce et son numéro sur la liste

N° de Réf.	Description	Numéro de pièce	Qté.
1	Corps du moteur	—	1
2	Bouchon	—	1
3	Ventilateur	—	1
4	Boulon (M4 X 21)	†	2
5	Rondelle (M4)	†	2
6	Écrou (M4)	†	2
7	Vis (M5 x 6)	†	3
8	Garde-ventilateur	—	1
9	Vis (M8 x 20)	†	4
10	Rondelle	†	4
11	Tampon isolateur	—	4
12	Écrou (M8)	†	4
13	Vis hexagonale creuse (M6 x 80)	†	4
14	Rondelle (M6)	†	4
15	Tête du cylindre	FP250018AV	1
16	Valve de démarrage à froid	FP250019AV	1
17	Joint d'étanchéité de couvercle de cylindre	▲	1
18	Goupille de valve	▲	2
19	Plaque de contact	▲	1
20	Plaque de cylindre	▲	1
21	Plaque de valve	▲	1
22	Joint d'étanchéité de cylindre	▲■●	1
23	Cylindre	■	1
24	Support d'anneau de piston	●	1
25	Anneau de piston	●	1
26	Vis (M4 x 8)	●	1
27	Rondelle (M4)	●	1
28	Valve	●	1
29	Tige de piston	●	1
30	Rondelle (M4)	●	1
31	Vis (M4 x 20)	●	1
32	Excentrique	◆	1
33	Boulon	◆	1
34	Roulement à billes	◆	1
35	Garniture	▼	1
36	Couvercle de protection	▼	1
37	Vis (M5 x 32)	†	3
38	Filtre à aire	FP250011AV	1
39	Plaque de filtre d'aire	FP250012AV	1
40	Vis auto-taraudeuse (M3 x 14)	†	2
41	Coude	FP250020AV	1
—	<i>Pas disponible</i>		
†	<i>Article normal de quincaillerie</i>		
<b>TROUSSES DE PIÈCES DE RÉPARATION</b>			
▼	Couvercle de protection (inclut 35 et 36)	FP250013	
◆	Trousse excentrique (inclut 32, 33 et 34)	FP250014	
●	Ensemble de piston (inclut 22, 24, 25, 26, 27, 28, 29, 30, et 31)	FP250015	
■	Trousse de cylindre (inclut 22 et 23)	FP250016	
▲	Nécessaire de soupape (inclut 17, 18, 19, 20, 21, et 22)	FP250017	

## Entre em contato com o centro de serviços Campbell Hausfeld local para peças de reposição e assistência técnica

Por favor, forneça as seguintes informações:

- Número do modelo
- Número de série (se houver)
- Descrição e número das peças de acordo com a lista a seguir

No Ref.	Descrição	Número da Peça	Qtd.
1	Corpo do motor	—	1
2	Plugue	—	1
3	Ventilador	—	1
4	Parafuso (M4 X 21)	†	2
5	Arruela (M4)	†	2
6	Porca (M4)	†	2
7	Parafuso (M5 x 6)	†	3
8	Capa do ventilador	—	1
9	Parafuso (M8 x 20)	†	4
10	Arruela	†	4
11	Coxim de isolamento	—	4
12	Porca (M8)	†	4
13	Parafuso de cabeça hexagonal (M6 x 80)	†	4
14	Arruela (M6)	†	4
15	Cabeça do cilindro	FP250018AV	1
16	Válvula de retenção na descarga	FP250019AV	1
17	Junta da proteção do cilindro	▲	1
18	Pino da válvula	▲	2
19	Placa de contato	▲	1
20	Placa do cilindro	▲	1
21	Placa da válvula	▲	1
22	Junta do cilindro	▲ ■ ●	1
23	Cilindro	■	1
24	Suporte do anel do pistão	●	1
25	Anel do Pistão	●	1
26	Parafuso (M4 x 8)	●	1
27	Arruela (M4)	●	1
28	Válvula	●	1
29	Biela do pistão	●	1
30	Arruela (M4)	●	1
31	Parafuso (M4 x 20)	●	1
32	Excêntrico	◆	1
33	Parafuso	◆	1
34	Rolamento de esferas	◆	1
35	Selo	▼	1
36	Envoltório	▼	1
37	Parafuso (M5 x 32)	†	3
38	Filtro de ar	FP250011AV	1
39	Placa do filtro de ar	FP250012AV	1
40	Parafuso (M3 x 14)	†	2
41	Cotovelo	FP250020AV	1
—	<i>Não disponível</i>		
†	<i>Item padrão de ferragens</i>		
<b>JOGO DE PEÇAS DE REPARO</b>			
▼	Carcaça (Inclui itens 35 e 36)	FP250013	
◆	Jogo do Excêntrico (Inclui os itens 32, 33 e 34)	FP250014	
●	Conjunto do pistão (Inclui os itens 22, 24, 25, 26, 27, 28, 29, 30, e 31)	FP250015	
■	Jogo do cilindro (Inclui os itens 22 e 23)	FP250016	
▲	Jogo da válvula (Inclui os itens 17, 18, 19, 20, 21, e 22)	FP250017	

## Para Ordenar Repuestos o Asistencia Técnica, Sírvase Llamar al Distribuidor Más Cercano a Su Domicilio

Sírvase darnos la siguiente información:

-Número del modelo

-Número de serie (de haberlo)

-Descripción y número del repuesto según la lista de repuestos

No. de Ref.	Descripción	Número del repuesto	Ctd.
1	Cuerpo del motor	—	1
2	Tapón	—	1
3	Ventilador	—	1
4	Perno (M4 X 21)	†	2
5	Arandela (M4)	†	2
6	Tuerca (M4)	†	2
7	Tornillo (M5 x 6)	†	3
8	Cubierta del ventilador	—	1
9	Tornillo (M8 x 20)	†	4
10	Arandela	†	4
11	Almohadilla de aislamiento	—	4
12	Tuerca (M8)	†	4
13	Tornillo de cabeza hexagonal (M6 x 80)	†	4
14	Arandela (M6)	†	4
15	Cabeça do cilindro	FP250018AV	1
16	Válvula de arranque en frío	FP250019AV	1
17	Junta de la cubierta del cilindro	▲	1
18	Pasador de la válvula	▲	2
19	Placa de contacto	▲	1
20	Placa del cilindro	▲	1
21	Placa de válvula	▲	1
22	Empaque del cilindro	▲ ■ ●	1
23	Cilindro	■	1
24	Sujetador del anillo del pistón	●	1
25	Aro del pistón	●	1
26	Tornillo (M4 x 8)	●	1
27	Arandela (M4)	●	1
28	Válvula	●	1
29	Biela del pistón	●	1
30	Arandela (M4)	●	1
31	Tornillo (M4 x 20)	●	1
32	Excéntrica	◆	1
33	Perno	◆	1
34	Cojinete de bolas	◆	1
35	Sello	▼	1
36	Tapa	▼	1
37	Tornillo (M5 x 32)	†	3
38	Filtro de aire	FP250011AV	1
39	Placa del filtro de aire	FP250012AV	1
40	Tornillo autorroscante (M3 x 14)	†	2
41	Codo	FP250020AV	1
—	No disponible		
†	Artículo estándar de ferretería		
<b>JUEGOS DE PIEZAS DE REPUESTO</b>			
▼	Tapa (incluye 35 y 36)	FP250013	
◆	Juego de excéntrica (incluye 32, 33 y 34)	FP250014	
●	Ensamblaje del pistón (incluye 22, 24,25, 26, 27, 28, 29, 30, y 31)	FP250015	
■	Juego del cilindro (incluye 22 y 23)	FP250016	
▲	Juego de válvulas (incluye 17, 18, 19, 20, 21, y 22)	FP250017	

